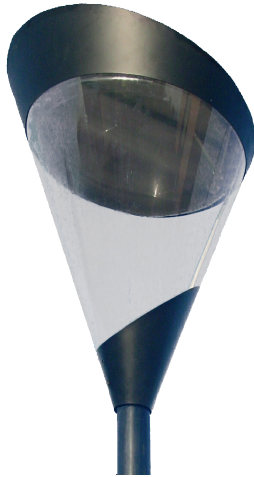




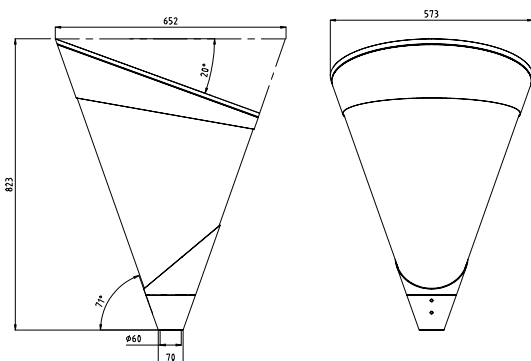
Luminaire d'éclairage fonctionnel urbain au design élégant, idéal pour l'éclairage des espaces publics et des zones résidentielles.



Caractéristiques

- Montage en top de mât \varnothing 60 mm
- Couvrele supérieur et bride de fixation en aluminium
- Vasque claire ou légèrement opalisée en polycarbonate
- Système Optica (pour vasque claire)
- Platine Uniclicq
- Couleur : RAL 9005 (Noir) ou DB 703 (Gris)
- Surface apparente : \pm 0,23 m² (côté), 0,25 m² (avant)
- Driver électronique (ED)
- Durée de vie (L80 F10) : 100 000 h (à 25°C)
- IRC > 70
- Température de fonctionnement : -40°C à +55°C
- Poids net : \pm 12 kg

Dimensions



Options

- Autres puissances (nous consulter)
- 3000 K
- Classe II
- Dimmable
- Autres photométries
- Autres couleurs suivant palette RAL

Désignation	Puissance lumineuse (W)	Flux utile (lm)	Efficacité (lm/W)	Température de couleur (K)
FARAO 2750 lm 16W IP65 IK10 X I	18,4	1828	99	4000