

Projecteur d'éclairage fonctionnel au design ultra fin offrant une grande facilité d'intégration. Ce projecteur est disponible en quatre puissances.

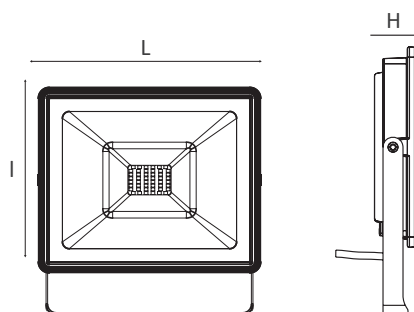


Prolian II 30 W blanc

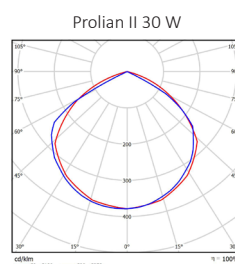
Caractéristiques

- Montage sur lyre
- Corps en fonderie d'aluminium
- Couleur : blanc
- Verre trempé
- Câble : 80 cm 3G 1 mm²
- Driver électronique (ED)
- Durée de vie : 30 000 h
- IRC > 80
- Température de couleur : 4000 K
- Température de fonctionnement : -20°C à +45°C

Dimensions



Photométrie



Désignation	Puissance lumineuse (W)	Flux utile (lm)	Efficacité (lm/W)	Dimensions L x l x H (mm)	Poids (kg)
PROLIAN II 10W 880 lm 4000 K blanc 120°	10	880	88	111 x 86 x 27	0,338
PROLIAN II 20W 1760 lm 4000 K blanc 112°	20	1760	88	175 x 141 x 31	0,674
PROLIAN II 30W 2640 lm 4000 K blanc 112°	30	2640	88	211 x 176 x 32	0,992
PROLIAN II 50W 4400 lm 4000 K blanc 120°	50	4400	88	215 x 190 x 30	1,079

Options

- Autre couleur : gris (nous consulter)

Détails

Prolian II 20 W gris

