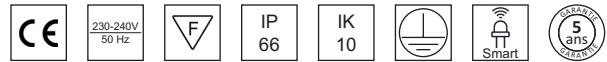


# PRUNUS D



Luminaire d'éclairage fonctionnel urbain au design élégant, répondant à la plupart des applications. Ce luminaire fait partie d'une gamme de cinq modèles et se décline en trois finitions, offrant ainsi un large choix de formes et de distributions lumineuses.

## Caractéristiques

- Montage suspendu embout 3/4" ou sur caténaire
- Corps en aluminium RAL 7016 (Gris anthracite)
- Vasque en polycarbonate traité anti-UV
- Surface apparente : 0,04 m<sup>2</sup> (D1/D2), 0,06m<sup>2</sup> (D3), 0,05 m<sup>2</sup> (D4)
- Driver électronique (ED)
- Durée de vie (L80 F10) : 100 000 h (à 25°C)
- Protection contre les surtensions : 8 kV / 6 kV
- IRC > 70
- Température de fonctionnement : -40°C à +55°C
- Poids net : ± 4 kg

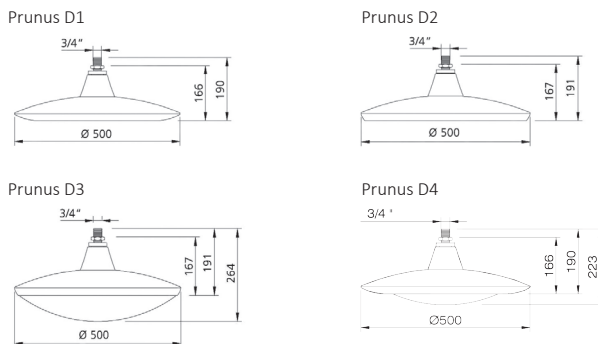
## Détails

- Prunus D1 : vasque plate claire en PC, collerette inférieure large
- Prunus D2 : vasque plate claire en PC, collerette inférieure étroite
- Prunus D3 : vasque bombée structurée en PC, collerette inférieure étroite
- Prunus D4 : vasque bombée claire en verre, collerette inférieure large



Prunus D1

## Dimensions

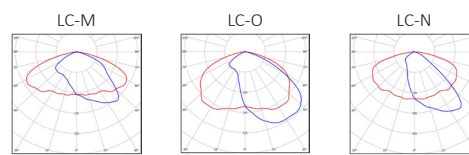


| Désignation                            | Puissance lumineuse (W) | Flux utile (lm) | Efficacité (lm/W) | Température de couleur (K) |
|--|-------------------------|-----------------|-------------------|----------------------------|
| PRUNUS D1/D2 3240 lm 21W IP66 IK10 X I | 21,4                    | 2712            | 127               | 4000                       |
| PRUNUS D1/D2 3780 lm 25W IP66 IK10 X I | 25                      | 3164            | 127               | 4000                       |
| PRUNUS D1/D2 4860 lm 34W IP66 IK10 X I | 34                      | 4068            | 120               | 4000                       |
| PRUNUS D3 3780 lm 25W IP66 IK10 X I    | 25                      | 3100            | 124               | 4000                       |
| PRUNUS D3 4860 lm 34W IP66 IK10 X I    | 34                      | 3985            | 117               | 4000                       |
| PRUNUS D4 3780 lm 25W IP66 IK10 X I    | 25                      | 3364            | 135               | 4000                       |
| PRUNUS D4 4860 lm 38W IP66 IK10 X I    | 38                      | 4325            | 114               | 4000                       |

## Options

- Autres puissances disponibles (D2 5670 lm à 8640 lm / D4 5670 lm)
- 3000 K
- Classe II
- DALI, 1-10V, Dynadimmer (abaissement de puissance autonome)
- Autres photométries
- Autres couleurs suivant palette RAL
- Anneau (LED) de couleur sur dôme (nous consulter pour les couleurs)

## Photométries X



Données pouvant être modifiées sans préavis  
Version : 13/03/2019