



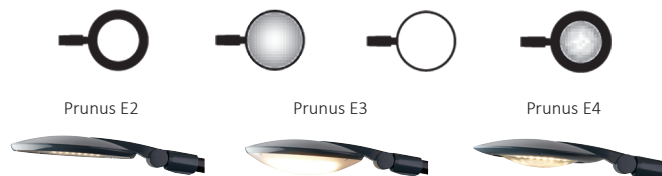
Luminaire d'éclairage fonctionnel urbain au design élégant, répondant à la plupart des applications. Ce luminaire fait partie d'une gamme de cinq modèles et se décline en quatre finitions, offrant ainsi un large choix de formes et de distributions lumineuses.

Caractéristiques

- Montage en top de mât $\varnothing 60$ mm ou en emmencement arrière $\varnothing 60/48$ mm
- Inclinaison de $+15^\circ$ à -90°
- Corps en aluminium RAL 7016 (Gris anthracite)
- Vasque en polycarbonate traité anti-UV
- Surface apparente : 0,06 m² (E1/E2), 0,08 m² (E3), 0,07 m² (E4)
- Driver électronique (ED)
- Durée de vie (L80 F10) : 100 000 h (à 25°C)
- Protection contre les surtensions : 8 kV / 6 kV
- IRC > 70
- Température de fonctionnement : -40°C à $+55^\circ\text{C}$
- Poids net : ± 5 kg

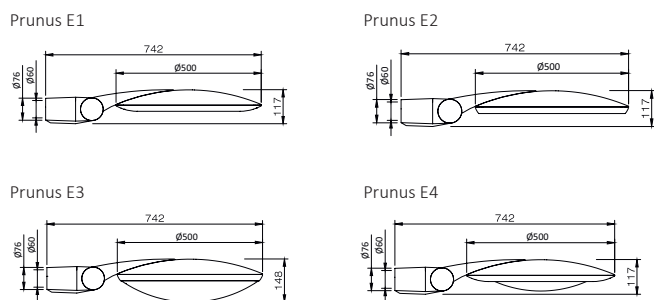
Détails

- Prunus E1 : vasque plate claire en PC, collerette inférieure large
- Prunus E2 : vasque plate claire en PC, collerette inférieure étroite
- Prunus E3 : vasque bombée structurée en PC, collerette inférieure étroite
- Prunus E4 : vasque bombée claire en verre, collerette inférieure étroite



Prunus E1

Dimensions

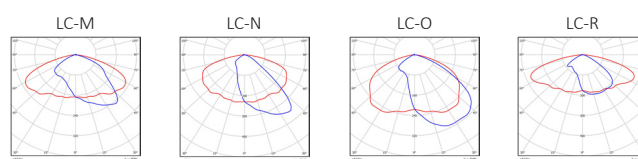


Désignation	Puissance lumineuse (W)	Flux utile (lm)	Efficacité (lm/W)	Température de couleur (K)
PRUNUS E1/E2 3240 lm 21W IP66 IK10 X I	21,4	2712	127	4000
PRUNUS E1/E2 3780 lm 25W IP66 IK10 X I	25	3164	127	4000
PRUNUS E1/E2 4860 lm 34W IP66 IK10 X I	34	4068	120	4000
PRUNUS E3 3780 lm 25W IP66 IK10 X I	25	3100	124	4000
PRUNUS E3 4860 lm 34W IP66 IK10 X I	34	3985	117	4000
PRUNUS E4 3780 lm 25W IP66 IK10 X I	25	3364	135	4000
PRUNUS E4 4860 lm 38W IP66 IK10 X I	38	4325	114	4000

Options

- Autres puissances disponibles (E2 7000 lm)
- 3000 K
- Classe II
- DALI, 1-10V, Dynadimmer (abaissement de puissance autonome)
- Autres photométries disponibles
- Autres couleurs suivant palette RAL
- Anneau (LED) de couleur sur dôme (nous consulter pour les couleurs)

Photométries X



Données pouvant être modifiées sans préavis
Version : 13/03/2019