

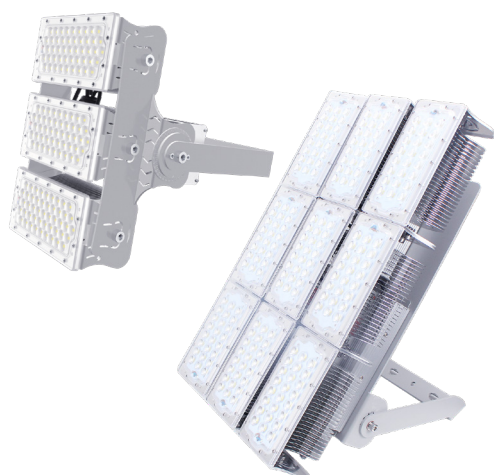
# TRITAN 400



Un projecteur haut rendement, compact et modulaire combinant 5 optiques et 6 puissances pour l'éclairage de grande hauteur.

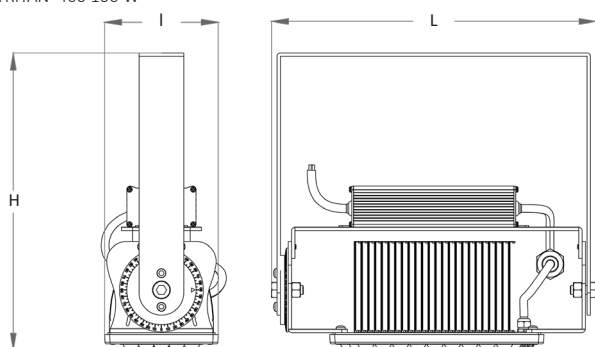
## Caractéristiques

- Montage sur lyre
- Cadre et corps en aluminium
- Lyre en acier inoxydable
- Système de refroidissement par ailettes en aluminium
- Modules orientables
- Optiques interchangeables
- Couleur : gris clair
- Driver IP65 Mean Well
- LED Philips Lumiled
- Optiques adaptées pour l'éclairage à grande distance et des grands espaces
- Durée de vie : 50 000 h
- IRC >80
- Température de fonctionnement : -40°C à +60°C

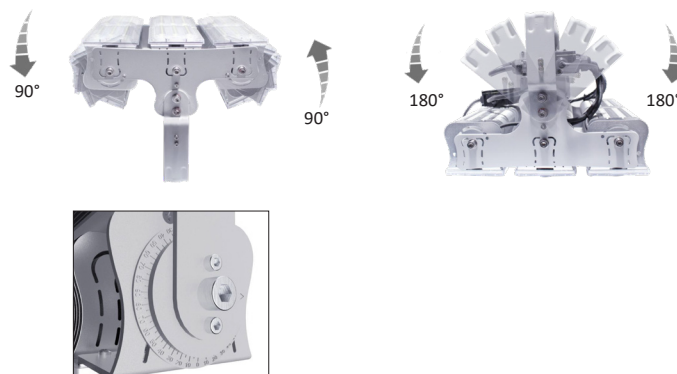


## Dimensions

TRITAN 400 100 W

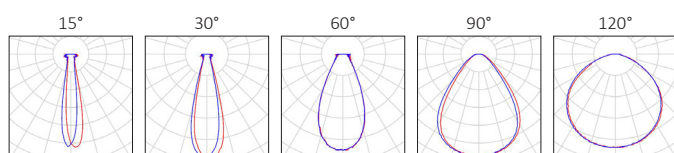


## Détails



Désignation	Puissance lumineuse (W)	Flux utile (lm)	Température de couleur (K)	Dimensions L x l x H	Poids Kg
TRITAN 400 100-16000 X° I	100	16000	5000	291 x 102 x 266	3,3
TRITAN 400 200-32000 X° I	200	32000	5000	291 x 219 x 334	5,5
TRITAN 400 300-48000 X° I	300	48000	5000	291 x 340 x 324	6,7
TRITAN 400 400-64000 X° I	400	64000	5000	485 x 219 x 334	7,8
TRITAN 400 600-96000 X° I	600	96000	5000	485 x 340 x 324	11,2
TRITAN 400 1000-160000 X° I	1000	160000	5000	600 x 340 x 225	16,3

## Photométries X°



## Options

- 2700 K, 4000 K et 6500 K
- Possibilité de mixer plusieurs faisceaux sur un même projecteur