



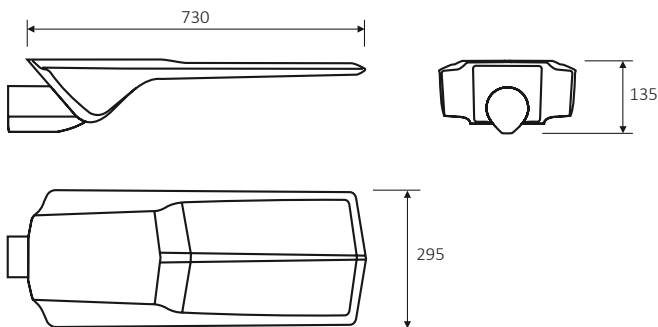
Luminaire d'éclairage fonctionnel urbain au design fluide et discret, répondant à la plupart des applications. Fait partie d'une gamme de 3 tailles offrant un large choix d'optiques et de puissances.

## Caractéristiques

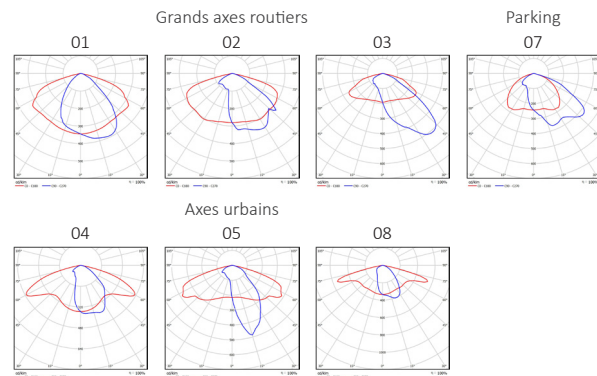
- Montage sur mât  $\varnothing 60/76$ mm ou crosse
- Embout réversible
- Ouverture du luminaire sans outil
- Corps en aluminium injecté sous haute pression
- Surface apparente : 0.049m<sup>2</sup>
- Couleur : gris clair
- Vasque : verre trempé
- Raccordement électrique : max 3x2,5 mm<sup>2</sup>
- Driver électronique (ED)
- ULOR / DLOR : 0% - 100%
- Durée de vie (L80B10) 100 000 h
- IRC >70
- Température de fonctionnement : -40°C à +40°C
- Poids net : 12,4 kg max (selon versions)



## Dimensions



## Photométries OX



Désignation	Puissance lumineuse (W)	Flux utile (lm)	Efficacité (lm/W)	Température de couleur (K)
<b>Inclinaison 0° - +15° (top / latéral)</b>				
URB192 ED 113-12800 740 OX II Gris	113	12800	113	4000
URB192 ED 166-18800 740 OX II Gris	166	18800	113	4000
URB192 ED 206-22000 740 OX I Gris	206	22000	107	4000
<b>Inclinaison -15° - 0° (latéral)</b>				
URB192 ED 113-12800 740 OX1 II Gris	113	12800	113	4000
URB192 ED 166-18800 740 OX1 II Gris	166	18800	113	4000
URB192 ED 206-22000 740 OX1 I Gris	206	22000	107	4000

## Options

- 5700 K
- Classe I
- Couleur gris anthracite (réf. URB195)
- Autres RAL
- DALI, DIM 1-10V, LLOC\*
- Capteur crépusculaire
- Mise hors tension automatique à l'ouverture du luminaire
- Protection contre les surtensions : 10 kV

Tolérance flux lumineux +/- 10%  
\*maintien du flux constant dans le temps

Données pouvant être modifiées sans préavis  
Version : 14/03/2019