



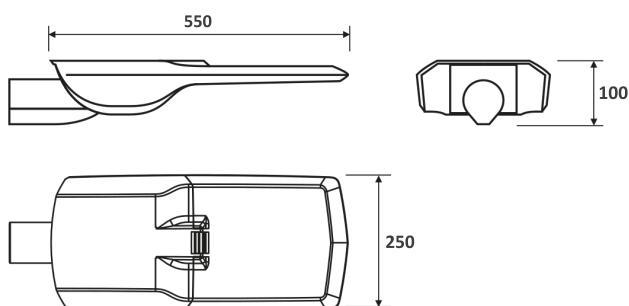
Luminaire d'éclairage fonctionnel urbain au design fluide et discret, répondant à la plupart des applications. Il fait partie d'une gamme de 3 tailles et offre un large choix d'optiques et de puissances.

Caractéristiques

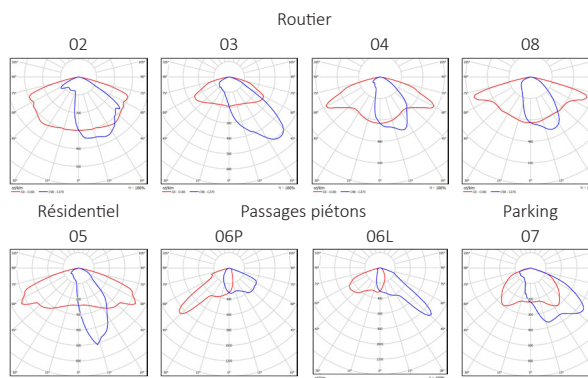
- Montage sur mât \varnothing 60/48mm ou crosse
- Embout réversible
- Ouverture du luminaire sans outil
- Corps en aluminium injecté sous haute pression
- Surface apparente : 0.039m²
- Couleur : gris clair
- Vasque : verre trempé
- Raccordement électrique : max 3x2,5 mm²
- Driver électronique (ED)
- ULOR / DLOR : 0% - 100%
- Durée de vie (L80B10) 100 000 h
- IRC >70
- Température de fonctionnement : -40 à +55°C
- Poids net : 6,8 kg



Dimensions



Photométries OX



Désignation	Puissance lumineuse (W)	Flux utile (lm)	Efficacité (lm/W)	Température de couleur (K)
URB222 ED 31-3100 740 OX II Gris	31	3100	100	4000
URB222 ED 39-4100 740 OX II Gris	39	4100	105	4000
URB222 ED 57-6200 740 OX II Gris	57	6200	109	4000
URB222 ED 84-9300 740 OX II Gris	84	9300	111	4000
URB222 ED 110-12350 740 OX II Gris	110	12350	112	4000

Options

- 3000 K et 5700 K
- Classe I
- Couleur gris anthracite (réf. URB225)
- Autres RAL
- DALI, DIM 1-10V, LLOC*
- Capteur crépusculaire
- Mise hors tension automatique à l'ouverture du luminaire
- Protection contre les surtensions : 10 kV

Tolérance flux lumineux +/- 10%
*maintien du flux constant dans le temps

Données pouvant être modifiées sans préavis
Version : 14/03/2019