



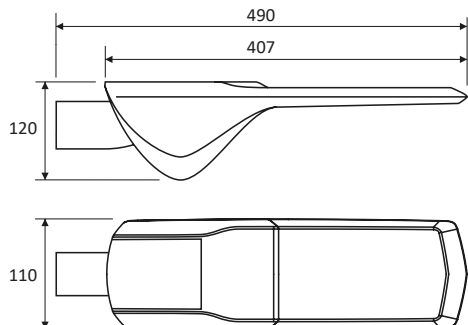
Luminaire d'éclairage fonctionnel urbain au design fluide et discret, répondant à la plupart des applications. Il fait partie d'une gamme de 3 tailles et offre un large choix d'optiques et de puissances.

Caractéristiques

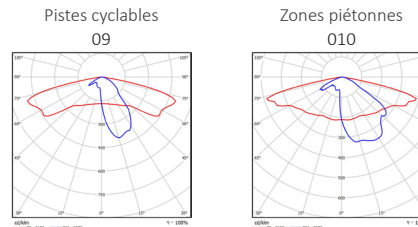


- Montage sur mât $\varnothing 60$ mm ou crosse
- Embout réversible
- Corps en aluminium injecté sous haute pression
- Surface apparente : 0.029m²
- Couleur : gris clair
- Vasque : verre trempé
- Raccordement électrique : max 3x0,75 mm²
- Driver électronique (ED)
- Durée de vie (L80B10) 100 000 h
- IRC >70
- Température de fonctionnement : -40 à +45°C
- Poids net : 2,9 kg

Dimensions



Photométries OX



Désignation	Puissance lumineuse (W)	Flux utile (lm)	Efficacité (lm/W)	Température de couleur (K)
URB232 ED 14-1850 740 OX II Gris	14	1850	132	4000
URB232 ED 20-2550 740 OX II Gris	20	2550	128	4000
URB232 ED 28-3400 740 OX II Gris	28	3400	121	4000
URB232 ED 42-4700 740 OX II Gris	42	4700	112	4000

Options

- 3000 K et 5700 K
- Classe I
- Autres RAL
- DALI, LLOC*
- Protection contre les surtensions : 10 kV