

BRISA PLUS



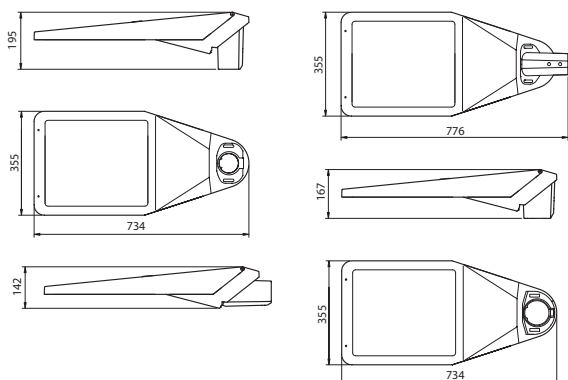
Luminaire d'éclairage fonctionnel urbain multipositions, répondant à la plupart des applications. Ce luminaire fait partie d'une gamme de plusieurs tailles et offre un large choix de puissances.

Caractéristiques

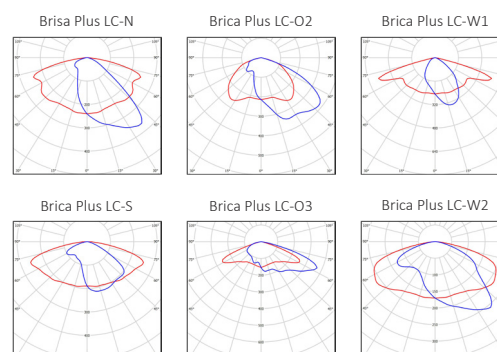
- Montage en top de mât \varnothing 60 mm (76 mm sur demande) ou en emmanchement arrière \varnothing 60/48 mm
- Inclinaison réglable
- Corps en aluminium
- Couleurs : RAL 9007 (gris), RAL 9005 (noir foncé), RAL 7016 (gris anthracite)
- Vasque claire en verre securit
- Surface apparente : 0.04 m², 0.06 m²
- Driver électronique (ED) : Philips Xitanium LED
- Durée de vie (L80 F10) 100 000 h (25°)
- IRC >70
- Température de fonctionnement : -40 à +55°C
- Poids net : environ 10 kg (selon les modèles)



Dimensions



Photométries



Désignation	Puissance lumineuse (W)	Flux utile (lm)	Efficacité (lm/W)	Température de couleur (K)
BRISA + (48 LEDs) - 7560 lm - 4000K - 49 W	49,3	6880	140	4000
BRISA + (48 LEDs) - 8640 lm - 4000K - 55 W	55,5	7862	142	4000
BRISA + (48 LEDs) - 10800 lm - 4000K - 69 W	69,5	9828	141	4000
BRISA + (64 LEDs) - 13800 lm - 4000K - 88 W	88,0	12558	143	4000
BRISA + (64 LEDs) - 15500 lm - 4000K - 98 W	98,0	14105	144	4000
BRISA + (64 LEDs) - 18000 lm - 4000K - 118 W	118	16380	139	4000

Options

- Autres puissances et photométries disponibles
- 3000 K
- Classe II
- Autres couleur suivant palette RAL
- DALI, Dynadimmer 1-10V (intégré dans le driver)

Détails

