



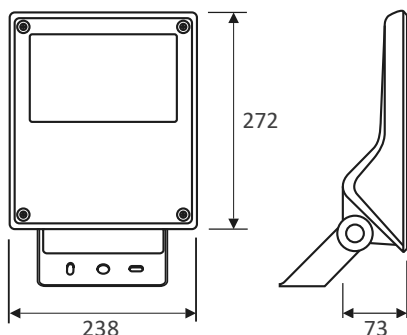
Projecteur d'éclairage fonctionnel fluide et discret. Ce projecteur existe en deux tailles et propose des optiques symétriques et asymétriques.



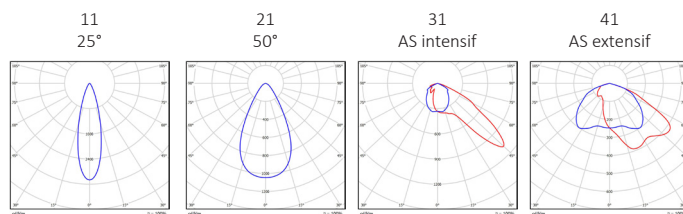
Caractéristiques

- Montage sur lyre
- Corps en aluminium injecté sous haute pression
- Couleur : gris clair
- Fermeture : verre trempé
- Raccordement électrique : max 3x1 mm²
- Driver électronique (ED)
- Répartition de la lumière : circulaire, asymétrique intensif, asymétrique extensif
- Mode d'éclairage : direct vers le bas
- Type d'optique : lentille secondaire
- Durée de vie (L70B50) 100 000 h
- Durée de vie (L80B50) 60 000 h
- IRC >70
- Température de fonctionnement : -30°C à +30°C
- Poids net : 3,9 kg maxi

Dimensions



Photométries X1

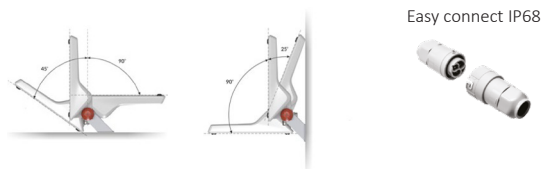


Désignation	Puissance lumineuse (W)	Flux utile (lm)	Efficacité (lm/W)	Température de couleur (K)
POW212 27-3250 740 X1 I	27	3250	120	4000
POW212 48-5350 740 X1 I	48	5350	111	4000
POW212 57-6250 740 X1 I	57	6250	110	4000
POW212 73-7500 740 X1 I	73	7500	103	4000

Options

- 5700 K
- DALI, DIM 1-10V
- Easy Connect IP68

Détails



Tolérance flux lumineux +/- 10%

Données pouvant être modifiées sans préavis
Version : 13/03/2019